

HITECO POWERTECH 300/400 | HIGH TORQUE

QE-1F 5.5/6 20 I30 NC CB



SPECIFICHE TECNICHE TECHNICAL SPECIFICATIONS

S1
kW 5,5

S6
kW 6,6

S1
Nm 8,8

S6
Nm 10,5

S1
A 12

S6
A 13

Volt 380

Pol
es 4

Sup
ply inverter

rpm 20000

kg 24

EQUIPAGGIAMENTO EQUIPMENT


 ISO 30


 Cuscinetti ceramici
Ceramic ball bearings

 Raffreddamento
con elettroventola
Electrofan cooling

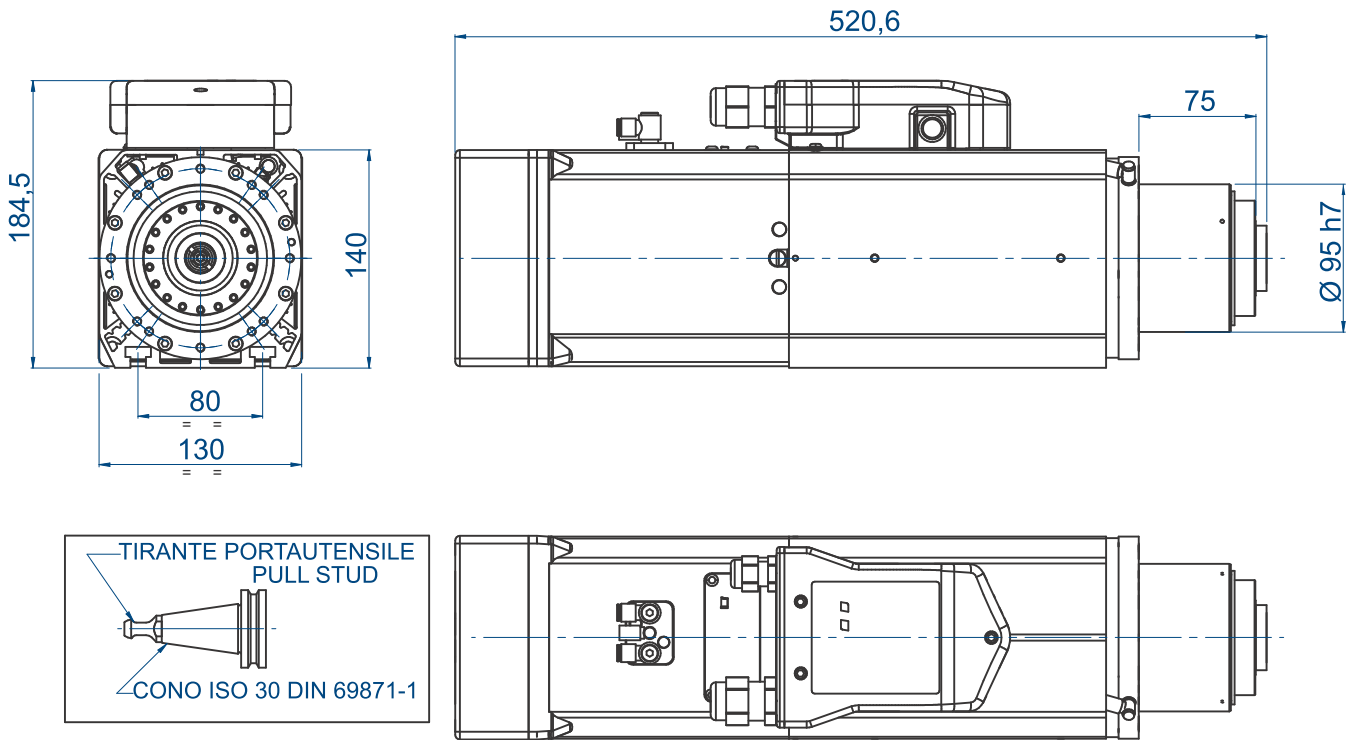
OPZIONALI OPTIONALS

 Encoder
TVpp or TTL

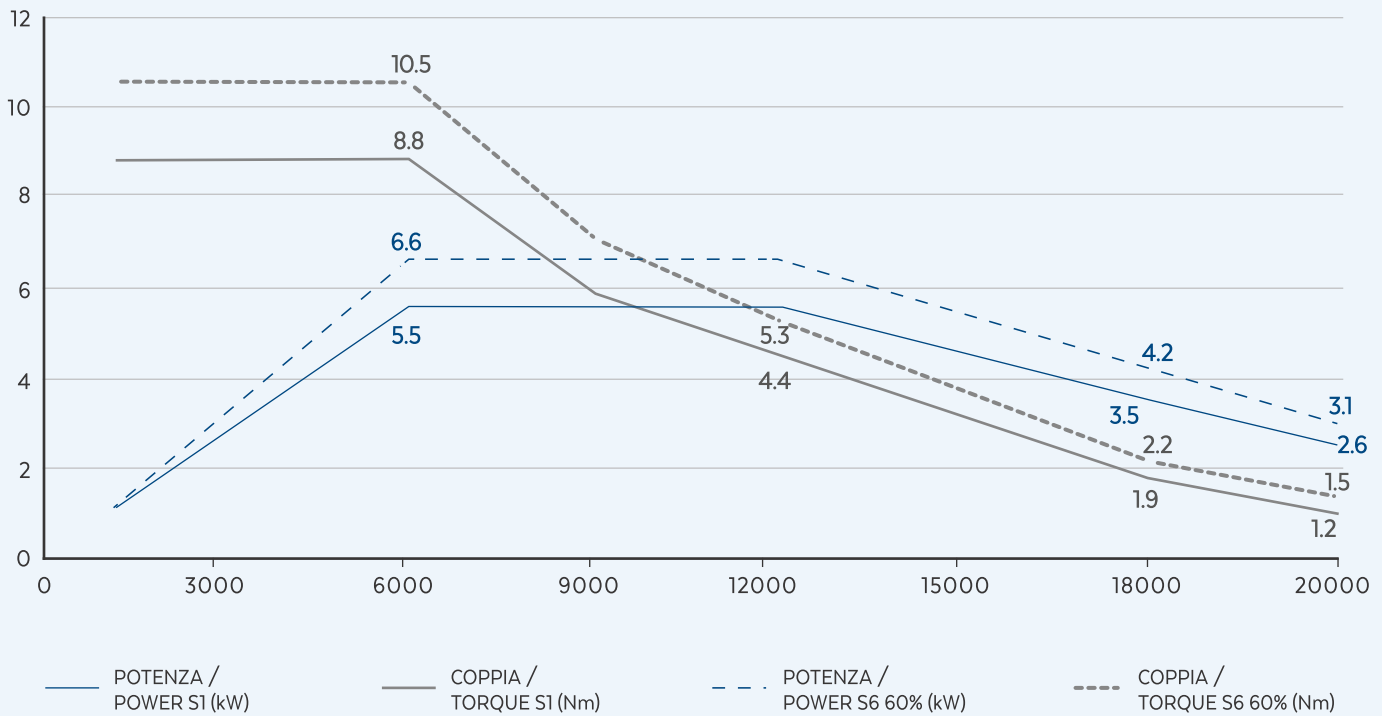
 CC circular connector
Male

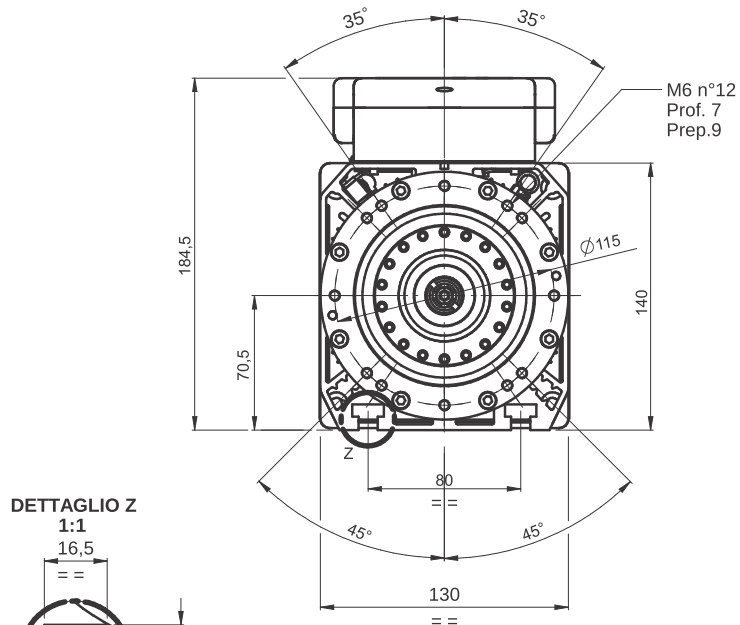
 CC circular connector
Female (machine side)



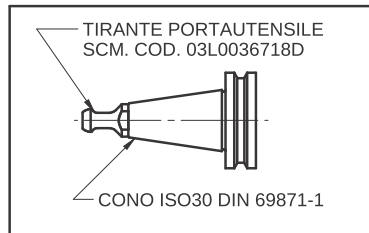
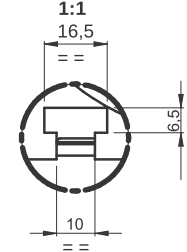


PRESTAZIONI PERFORMANCES





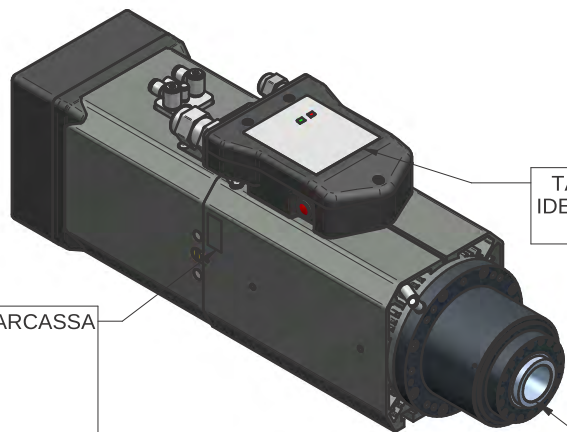
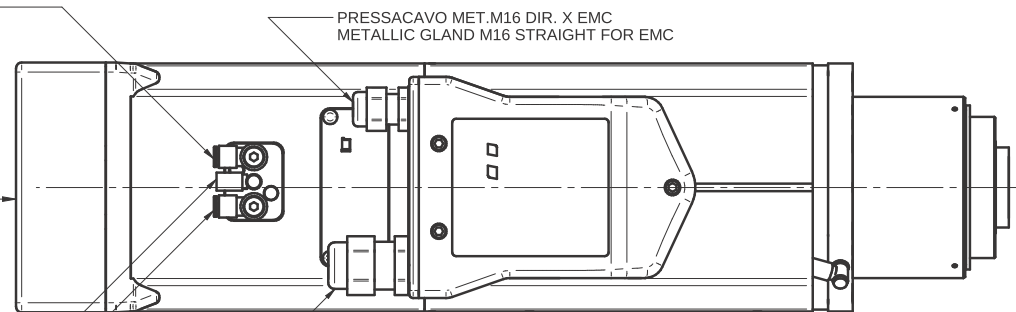
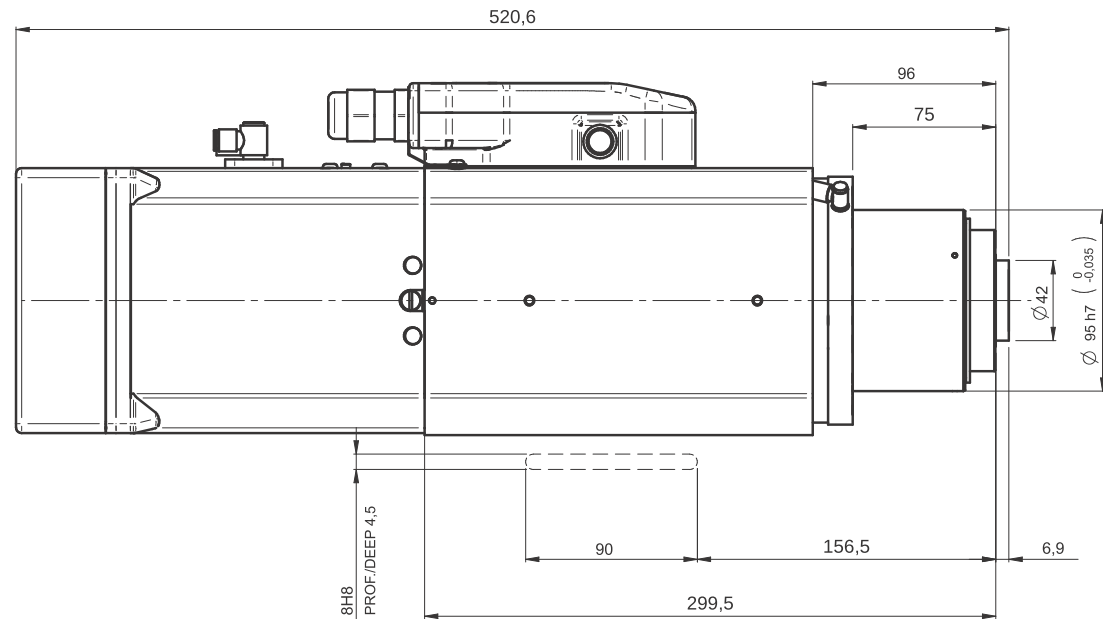
DETTAGLIO Z



SOFFIO CONO: E6 ARIA SECCA 6-6,5 bar
TAPER CLEANING: E6 AIR DRY 6-6,5 bar



UTENSILE: E4 ARIA SECCA 6-6,5 bar
OL: E4 AIR DRY 6-6,5 bar
UTENSILE: E6 ARIA SECCA 6-6,5 bar
TOOL: E6 AIR DRY 6-6,5 bar



TARGHETTA IDENTIFICATIVA

ATTACCO ISO 30 DIN 69871-1
TOOL INTERFACE ISO30 DIN 69871-1

Massa: 24 Kg

PUNZONARE SU CARCASSA

EI XXXX YY/ZZ

XX=SERIALE
YY=MESE DI PROD.
ZZ=ANNO DI PROD.

Rev / Data / Date	Firma / Signature	Descrizione ultima modifica / Last change description	N° Modifica / Change ID
<small>Caratteristiche tecniche non vincolanti secondo situazione operativa SCM GROUP ID 231010 <small>Technical specifications not shown according to SCM GROUP operation instructions <small>Technical specifications are not binding according to SCM operation instructions <small>Caratteristiche tecniche non vincolanti secondo situazione operativa SCM GROUP ID 231010 <small>Technical specifications not shown according to SCM GROUP operation instructions <small>Technical specifications are not binding according to SCM operation instructions</small> </small> </small> </small></small></small>		Verniciatura / Painting (SCM specific ST231010)	Superficie / Surface (m²)
<small>Quote senza indicazione di tolleranza, grado di precisione <small>Quotes without indication of tolerance, accuracy</small> </small>		SCM Specifica ST231010	Trattamento Superficiale / Surface Treatment (SCM specific ST234010)
<small>Ultimo rilascio <small>Latest release</small> </small>		Firma / Signature	Data / Date
<small>Controllo <small>Checker</small> </small>		Rugosità / Roughness	Trattamento Termico / Heat Treatment (SCM specific ST234010)
<small>Disegnato <small>Designed</small> </small>		CF1 3 0	Peso grezzo/Raw weight (kg)
<small>G. Franchino</small>		16/05/2016	Smussi / chamfer
<small>G. Franchino</small>		16/05/2016	Massa / Mass (kg)
<small>G. Franchino</small>		16/05/2016	Materiale / Material (SCM specific ST235010)
<small>G. Franchino</small>		16/05/2016	Vedi Tabella
<small>Denominazione / Item Name</small> ELETM QE-1F 5.5/6 20 I30 NC CB DV			
<small>Scala / Scale</small> 1:1			
<small>Codice / Item ID</small> QE.300.A20.00			
<small>Rev</small> 00			
<small>Status</small> 00			
<small>Tav. N. di N.</small> 3/3			



Elettromandrino/electrospindle

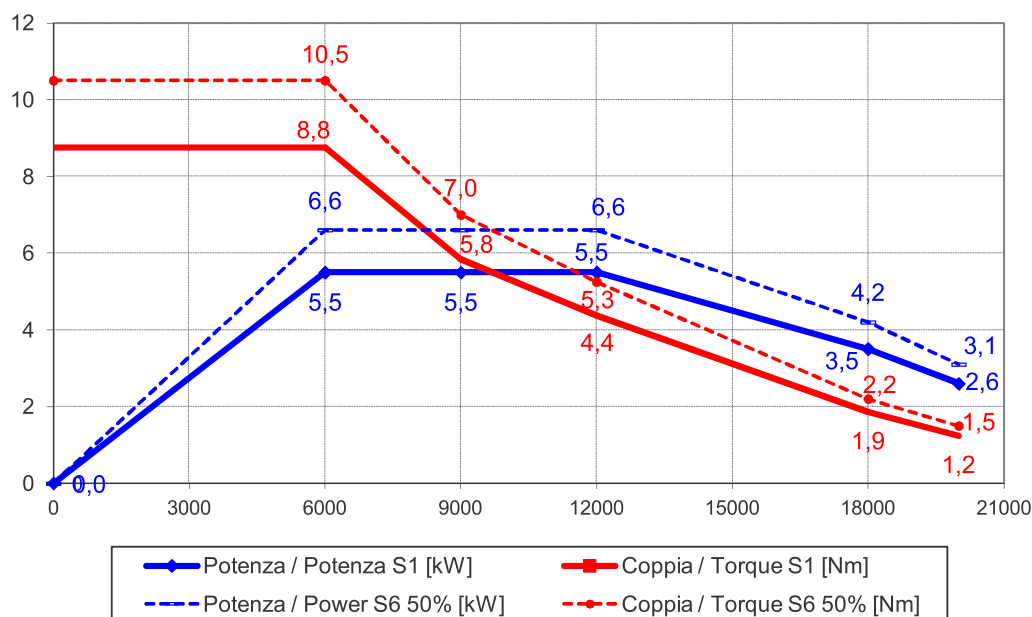
QE-1F 5,5/6 20 I30 NC CB

Codice/Code:

QE.300.A20.00



Prestazioni - Performances



Specifiche tecniche / Technical specifications	
Potenza max. (serv. S1) / Max. Power.(S1 duty)	5,5 kW @ 6000 Rpm
Coppia max. (serv. S1) / Max. Torque (S1 duty)	6,4 Nm
Corrente (serv. S1) / Current (S1 duty)	12,0 A
Potenza max. (serv. S6 50%) / Max. Power.(S6 50% duty)	6,6 kW @ 6000 Rpm
Coppia max. (serv. S6 50%) / Max. Torque (S6 50% duty)	7,6 Nm
Corrente (serv. S6 50%) / Current (S6 50% duty)	13,0 A
Tensione / Voltage	380 V
Numero poli / Poles	4
Velocità rotazione max / Max Speed	20 000 Rpm
Rotazione / Rotation	CW - CCW
Azionamento / Supply	con inverter / by inverter
Attacco utensile / Tool interface	ISO 30
Cuscinetti / Ball bearings	Ceramici obliqui ad alta velocità alta precisione / Ceramic high speed high precision angular contact ball bearings Ant./Front: coppia / pair Post./Rear: coppia / pair
Raffreddamento / cooling	Aria con elettroventola 24V DC Air by electrofan 24V DC
Sensoristica / Sensors	S1 Afferraggio utensile / Tool lock S2 Pinza aperta / Open clamp S3 Rotazione albero / Spindle rotation
Connessioni pneumatiche / Air inlets	Sblocco uten./Release. tool: E6 6-6,5 bar Pressurizz./Pressurization.: E6 6-6,5 bar Soffio cono/Taper clean.: E4 6-6,5 bar
Peso / Weight	24 Kg

